

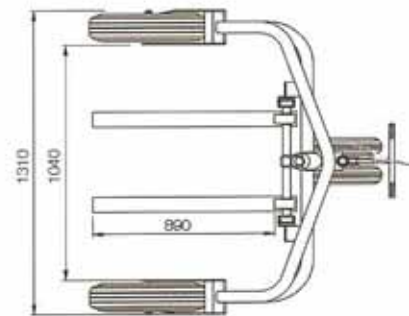
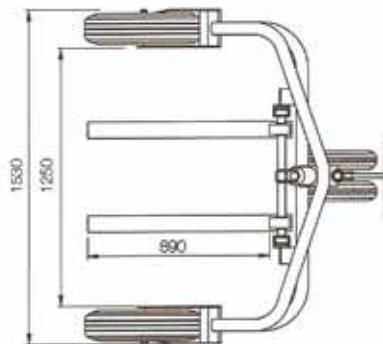
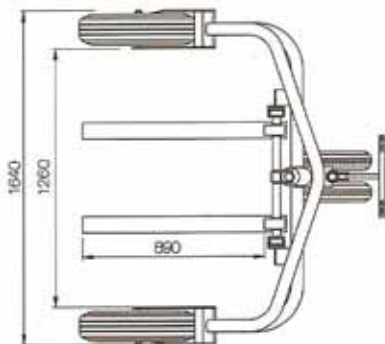
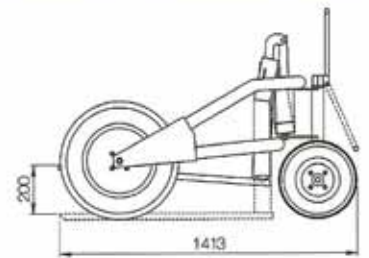
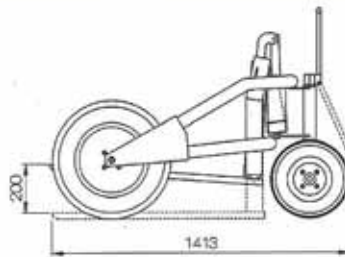
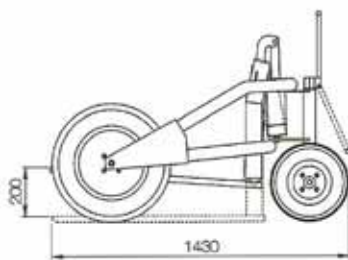


**H-2**



**NH-2**

**NH-1**



FOR HANDLING PALLETS IN  
 FACTORIES AND BUILDING SITES.

POUR LE MOUVEMENT DE PALETTES  
 EN USINES ET PARCS DE CHANTIERS.

AUSGELEGT FÜR DAS PALETTEN-HANDLING  
 IN INDUSTRIEGEBÄUDEN UND AUF BAUSTELLEN.



- THE STANDARD HAND PALLET TRUCK CAN NOT MOVE ON ROUGH TERRAIN.
- UN TRANSPALETTE CONVENTIONNEL NE PEUT PAS AVANCER SUR DES TERRAINS IRRÉGULIERS.
- EIN HERKÖMMLICHER PALETTEN-HUBWAGEN KOMMT AUF UNEBENEM UNTERGRUND NICHT VORAN.

- WHILE WITH OURS WITH PNEUMATIC WHEELS, EASY GOING.
- MAIS AVEC LA NOTRE AVEC ROUES À CHAMBRE GONFLABLE, C'EST FACILE.
- ABER FÜR UNSERE MODELLE, DIE MIT LUFTGEFÜLLTEN REIFEN AUSGESTATTET SIND, IST DAS EIN KINDERSPIEL.



CHARACTERISTICS / CARACTERISTIQUES / EIGENSCHAFTEN

MODEL / MODÈLE / TYP		H-2	NH-2	NH-1
Loading capacity / Capacité de charge / Tragfähigkeit	kg	1.500	1.500	1.500
Load elevation / Hauteur de levage / Lasten-Hubhöhe	mm	200	200	200
Max pallet width / Largeur max de palette / Höchstzulässige Paletten-Breite	mm	1.200	1.200	1.000
Outside dimensions	width / large / breit	1.640	1.530	1.310
Dimensions extérieures	length / long / lang	1.430	1.413	1.413
Außenabmessungen	height / haut / hoch	800	800	800
Weight / Poids / Gewicht	kg	170	170	170