



◀ TGG - Transpaletas galvanizadas

Válvula de sobrecarga - Pistón cromado - Bomba galvanizada resistente a los escapes - Juntas de primera calidad - Descenso rápido sin carga, más despacio con carga - Mando de 3 posiciones - Tándem de rodillos - Rodillos de entrada y salida.

TGG - Galvanized pallet truck

Overload valve - Chromed piston - Galvanised pump, leak-resistant - Top quality seals - Fast descent unloaded, slower when loaded - 3-position control - Train of rollers - Entry and exit rollers.

TGG - Transpalette galvanisés

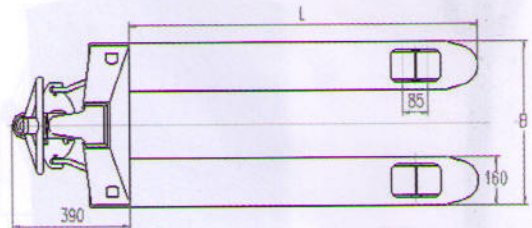
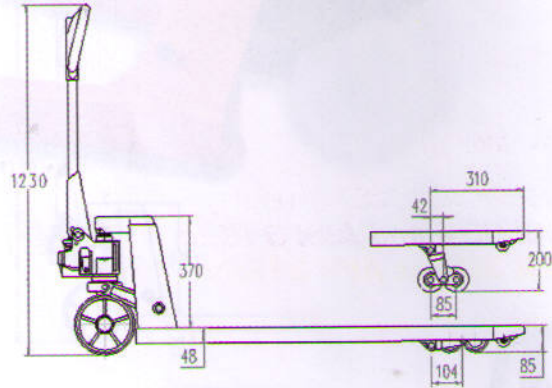
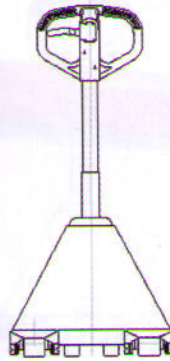
Valve de sobrecarga - Pistón cromado - Pompe galvanisée résistante aux fuites - Joints de première qualité - Descente rapide sans charge, plus lente avec charge - Commande à 3 positions - Tandem de rouleaux - Rouleaux d'entrée et de sortie.

reparaciones y manutención, s.l.

Ctra. Andalucía, km.26 - 28343 Valdemoro

Tel.: (34) 918950309 - www.rmsl.es

galvanizada galvanized steel galvanisés



Referencia reference référence	TGG 2,0 DNN	TGG 2,0 DNN-AN
Código code code	75-38	75-38/4
Dimensiones dimensions dimensions		
B (mm)	540	685
L (mm)	1.150	1.150
Ruedas wheels roues	Nylon	Nylon
Rodillos rollers galets	Nylon	Nylon
Carga load force (kg)	2.000	2.000