

NOVEDADES

nº **75**
junio - 2014

Transpaleta Pesadora TGGP/E

La TGP/E es una transpaleta manual con sistema de indicación de carga integrado.

Es un sistema robusto, ideal para usuarios que quieran experimentar las ventajas de pesaje móvil a un bajo coste.

El indicador LCD compacto del TGP / E tiene una tolerancia de pesaje de +/- 5 Kg. para cargas de 0 - 500 Kg. y de +/- 20 Kg. para cargas de 500 - 2500 Kg.

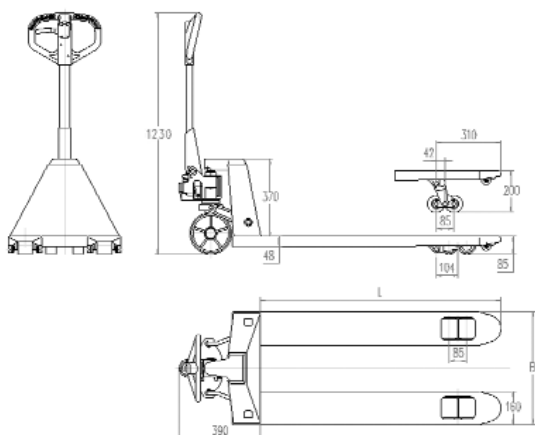
Funciona con sólo 2 pilas AA (1,5 V).

Para obtener una mejor precisión en el pesado, la transpaleta tiene que levantarse hasta que el nivel este centrado.

TRANSPALETA GALVANIZADA CON INDICADOR DE CARGA



GALVANIZADA
En caliente a
450° C
(100 micras)



| Tolerancia de pesaje | |
|----------------------|------------|
| 0 - 500 Kg. | +/- 15 Kg. |
| 500 - 1.000 Kg. | +/- 20 Kg. |
| 1.000 - 1.800 Kg. | +/- 30 Kg. |
| 1.800 - 2.500 Kg. | +/- 40 Kg. |



Referencia TGGP/E 2.0 DNN
Código 75-438

Dimensiones horquilla

Ancho **B** (mm) 540
Largo **L** (mm) 1.150

Rodillos NY ø 80x70 (Nylon)

Ruedas NY ø 200x50 (Nylon)

Peso neto (Kg) 75

Carga (Kg) 2.000

reparaciones y manutención, s.l.
Ctra.Andalucía, km.26 - 28343 Valdemoro
Tel.: (34) 918950309 - www.rmsl.es