

NOVEDADES

nº **74**
junio - 2014

Transpaleta Pesadora TGP/E INOX AISI 304

La TGP/E es una transpaleta manual con sistema de indicación de carga integrado.

Es un sistema robusto, ideal para usuarios que quieran experimentar las ventajas de pesaje móvil a un bajo coste.

El indicador LCD compacto del TGP / E tiene una tolerancia de pesaje de +/- 5 Kg. para cargas de 0 - 500 Kg. y de +/- 20 Kg. para cargas de 500 - 2500 Kg.

Funciona con sólo 2 pilas AA (1,5 V).

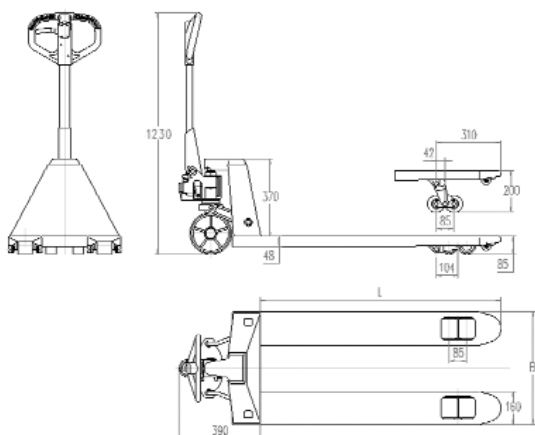
Para obtener una mejor precisión en el pesado, la transpaleta tiene que levantarse hasta que el nivel este centrado.

TRANSPALETA INOXIDABLE CON INDICADOR DE CARGA



Completamente
INOXIDABLE;
chasis, timón, bomba,
partes móviles...

Tolerancia de pesaje	
0 - 500 Kg.	+/- 15 Kg.
500 - 1.000 Kg.	+/- 20 Kg.
1.000 - 1.800 Kg.	+/- 30 Kg.
1.800 - 2.500 Kg.	+/- 40 Kg.



Referencia **TGIP/E 2.0 DNN**
Código **75-439**

Dimensiones horquilla

Ancho **B** (mm) 540
Largo **L** (mm) 1.150

Rodillos NY ø 80x70 (Nylon)

Ruedas NY ø 200x50 (Nylon)

Peso neto (Kg) 75

Carga (Kg) 2.000

reparaciones y manutención, s.l.
Ctra.Andalucía, km.26 - 28343 Valdemoro
Tel.: (34) 918950309 - www.rmsl.es