

NOVEDADES



nº 71
enero - 2014

Transpaleta Pesadora TGP/E

La TGP/E es una transpaleta manual con sistema de indicación de carga integrado.

Es un sistema robusto, ideal para usuarios que quieran experimentar las ventajas de pesaje móvil a un bajo coste.

El indicador LCD compacto del TGP / E tiene una graduación de pesaje de 5 Kg. para cargas de 0 - 500 Kg. y 20 Kg. para cargas de 500 - 2500 Kg.

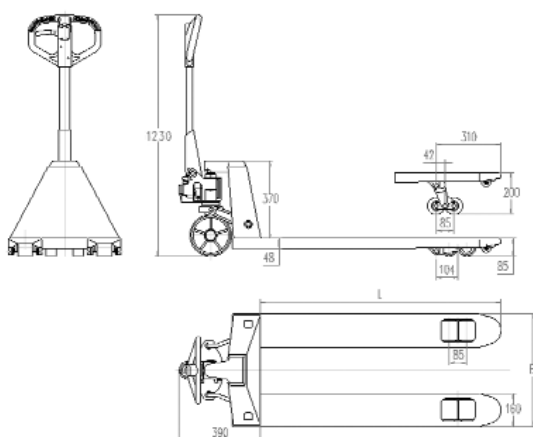
Funciona con sólo 2 pilas AA (1,5 V).

Para obtener una mejor precisión en el pesado, la transpaleta tiene que levantarse hasta que el nivel este centrado.

TRANSPALETA CON INDICADOR DE CARGA



Tolerancia de pesaje	
0 - 500 Kg.	+/- 15 Kg.
500 - 1.000 Kg.	+/- 20 Kg.
1.000 - 1.800 Kg.	+/- 30 Kg.
1.800 - 2.500 Kg.	+/- 40 Kg.



Referencia **TGP/E 2.0 DPC**
Código **75-436**

Dimensiones horquilla

Ancho B	(mm)	540
Largo L	(mm)	1.150
Rodillos		PU ø 80x70 (Poliuretano)
Ruedas		AC ø 200x50 (Aluminio-Caucho)
Peso neto	(Kg)	75
Carga	(Kg)	2.000

GAYNER®

reparaciones y manutención, s.l.
Ctra.Andalucía, km.26 - 28343 Valdemoro
Tel.: (34) 918950309 - www.rmsl.es