

I-TON

reparaciones y manutención, s.l.
Ctra.Andalucía, km.26 - 28343 Valdemoro
Tel.: (34) 918950309 - www.rmsl.es

I-NOX



Transpaleta Manual en Tecno-Polímero

I-ton: es la única transpaleta del mundo hecha de material no metálico. Esta nueva mezcla de tecno-polímero, basada en modernas tecnologías, ofrece un alto nivel de rigidez, así como otras ventajas importantes:

- Es ligera
- No se deforma permanentemente
- Puede ser utilizada en un amplio rango de temperaturas
- Conserva sus características superficiales incluso si está expuesta a agentes externos de corrosión

I-NOX



A prueba de corrosión, higiénico, limpio



ENTRADA SEGURA DE LOS RODILLOS

La estructura de la punta de las horquillas permite una entrada segura en el palet, reduciendo su impacto contra los rodillos y otros elementos.



ELEVACIÓN RÁPIDA

La elevación máxima de las horquillas puede ser alcanzada con un limitado número de bombeos, reduciendo el esfuerzo del operario y tiempo de elevación.



MANEJO SIN ESFUERZO

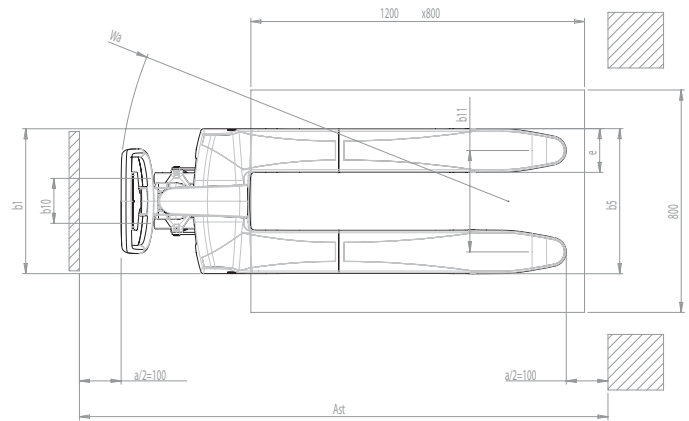
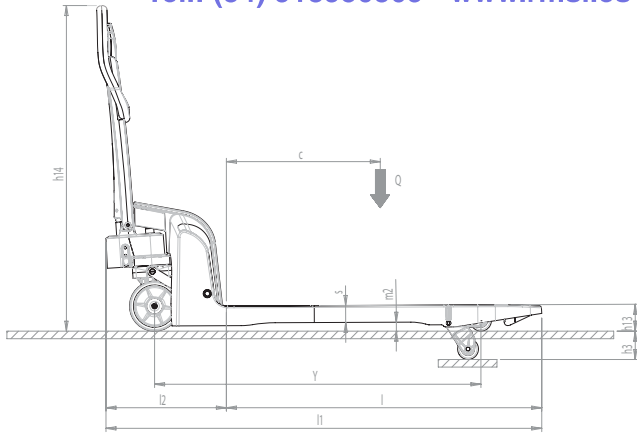
El novedoso diseño del timón facilita las operaciones que se efectúen con una sola mano, asegurando un buen agarre del timón.



TIMÓN ERGONÓMICO

Ergonómica palanca de 3 posiciones accionable con el toque de un dedo:

- 1 elevación
- 2 neutro
- 3 descenso



VENTAJAS I-TON

• Ergonómica para las personas

I-ton es ligera, silenciosa y tiene gran maniobrabilidad, haciendo más fácil la vida laboral del operario, incluso para usuarios no profesionales.

• Ergonómica para la manipulación de mercancías

I-ton garantiza la calidad y eficiencia, asegurando la ausencia de corrosión, óxido y contaminación.

• Ergonómica para el trabajo

Es la transpaleta manual adecuada para la más amplia gama de aplicaciones, fácil de usar para todos los operadores, garantizando una valiosa mejora de la productividad.

• Ergonómica para el medio ambiente

El material utilizado en la I-ton y su proceso productivo garantizan menos emisiones de CO₂ durante su ciclo de vida, al final de la cual puede ser fácilmente desmontada y reciclada.

I-NOX

Componentes de acero inoxidable o galvanizados que sustituyen a los de acero de la versión estándar, los lubricantes son aptos para entrar en contacto con alimentos y los aceites son para bajas temperaturas, haciendo de la I-nox la solución ideal para trabajar en entornos limpios, donde la higiene y la resistencia a la corrosión extrema son de suma importancia, tales como:

- Almacenes frigoríficos
- Condiciones de humedad
- En presencia de ácidos o soluciones salinas
- Ambientes estériles

I-nox tiene características ideales para trabajar en ambientes como:

- Puertos
- Industria química
- Industria alimentaria, también en elaboración de carnes y pescados
- Mercados de productos hortofrutícolas
- Industria farmacéutica
- Sector sanitario

DESCRIPCIÓN					
1.2	MODELO		I-ton S2-S4	I-nox S2-S4	
1.3	GRUPO TRACCIÓN		MANUAL	MANUAL	
1.4	CONDUCCIÓN		ACOMPAÑANTE	ACOMPAÑANTE	
1.5	CAPACIDAD CARGA	Q	kg	1000	700
1.6	CENTRO GRAVEDAD	c	mm	600	600
1.8	DISTANCIA DE LA CARGA	x	mm	925	925
1.9	DISTANCIA ENTRE EJES	y	mm	1182	1182
PESOS					
2.1	PESO		kg	37-38	37-38
2.2	CARGA SOBRE EJES CON CARGA, DELANTE/DETRÁS		kg	300/737-738	218/519-520
2.3	CARGA SOBRE EJES SIN CARGA, DELANTE/DETRÁS		kg	25/12-13	25/12-13
RUEDAS/CHASIS					
3.1	RUEDAS			N-P/P	N-P/P
3.2	DIMENSIONES RUEDAS DELANTERAS (Ø x ancho)			180x40	180x40
3.3	DIMENSIONES RUEDAS TRASERAS (Ø x ancho)			75x80-60x60	75x80-60x60
3.4	DIMENSIONES RUEDAS ADICIONALES (Ø x ancho)			-	-
3.5	NÚMERO DE RUEDAS (x=motriz) DELANTE/DETRÁS			2/2-2/4	2/2-2/4
3.6	VÍA DELANTERA	b10	mm	365	160
3.7	VÍA TRASERA	b11	mm	160	365
DIMENSIONES					
4.4	ELEVACIÓN	h3	mm	115	115
4.9	ALTURA DEL TIMÓN MIN/MAX	h14	mm	615/1175	615/1175
4.15	ALTURA HORQUILLAS BAJADAS	h13	mm	85	85
4.19	LONGITUD TOTAL	l1	mm	1575	1575
4.20	LONGITUD DE TIMÓN A HORQUILLAS	l2	mm	425	425
4.21	ANCHO TOTAL	b1	mm	520	520
4.22	DIMENSIONES HORQUILLAS	s/e/l	mm	60/155/1150	60/155/1150
4.25	ANCHO HORQUILLAS	b5	mm	520	520
4.32	ALTURA LIBRE INFERIOR, CON CARGA, AL CENTRO ENTRE EJES	m2	mm	25	25
4.33	PASILLO DE TRABAJO PARA PALET 1000X1200 TRANSV.	Ast	mm	1644	1644
4.34	PASILLO DE TRABAJO PARA PALET 800X1200 LONGIT.	Ast	mm	1844	1844
4.35	RADIO DE GIRO	Wa	mm	1369	1369
PRESTACIONES					
5.2	VELOCIDAD DE ELEVACIÓN CON/SIN CARGA	BOMBEO		9/9	9/9
5.3	VELOCIDAD DE DESCENSO CON/SIN CARGA	m/s		0,05/0,02	0,05/0,02

G = Goma, N = Nylon, P = Poliuretano, A = Acero, NE = Nylon extra